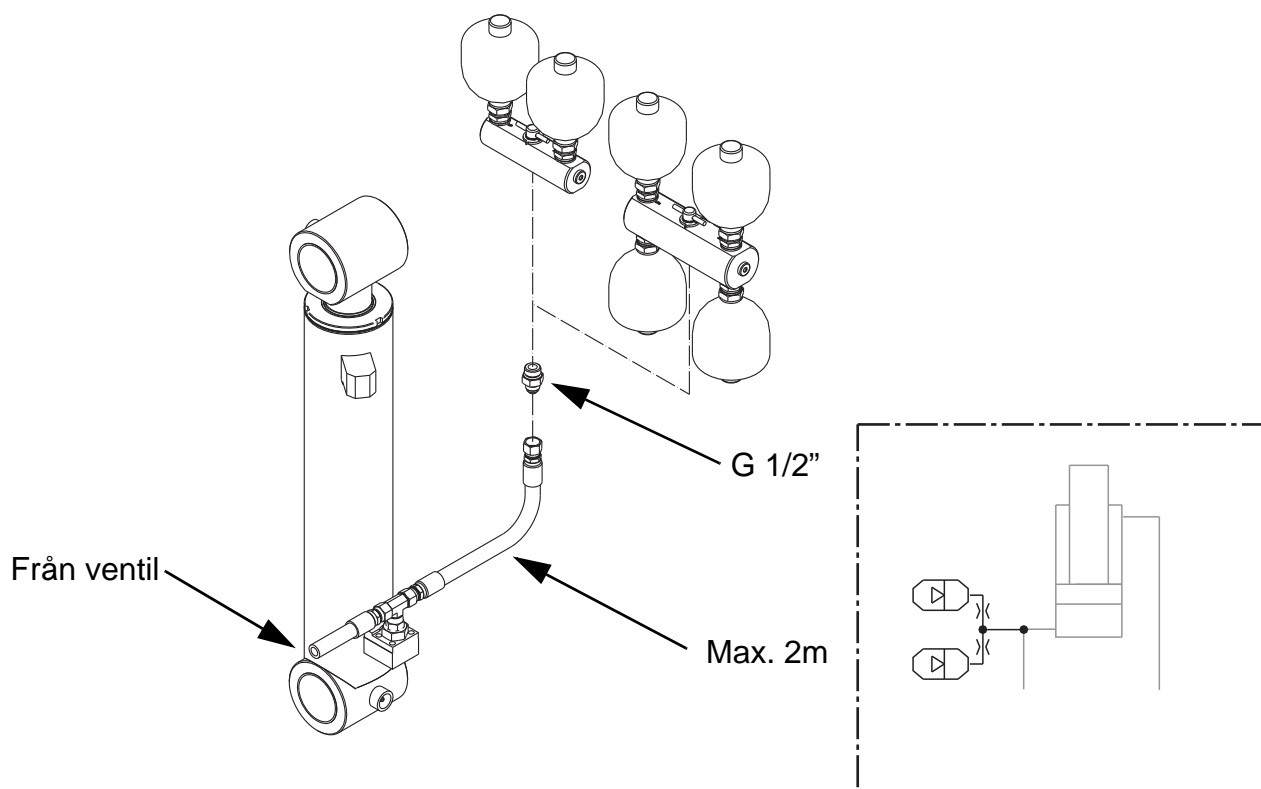


Dämpare

Installationsanvisning





Placering

Montera dämparen i närheten av hydraulcilindern.

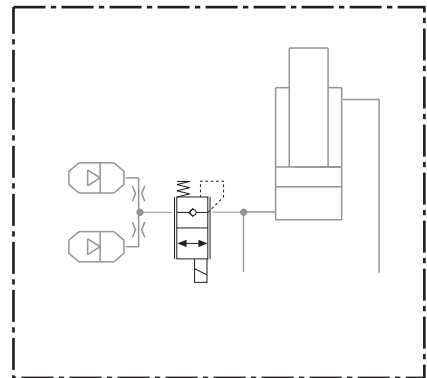
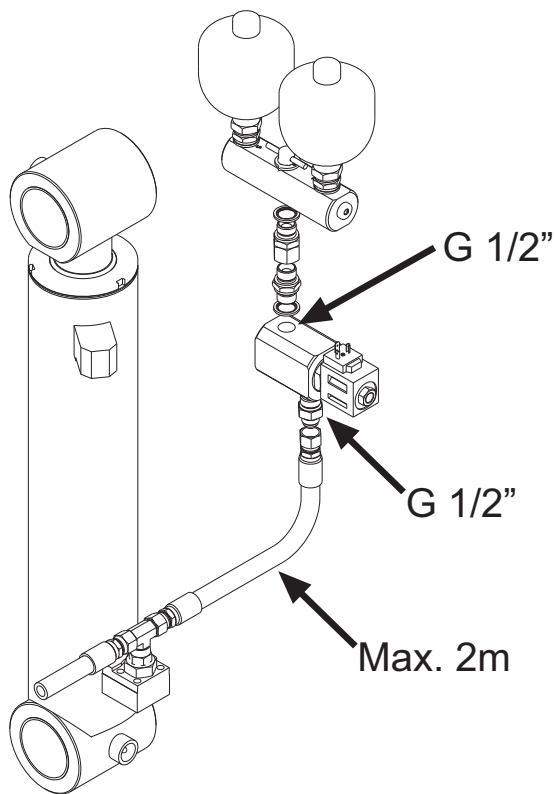
(Alt. kan dämparen placeras i närheten av hydraulventilen).

Obs! Dämparen bör monteras så att hydraulslangar till dämparen blir så korta som möjligt - helst ej över 2 meter.

Krav på hydraulsystem

Funktionen på dämputrustningen kan bli sämre om det finns strypningar installerade mellan dämparen och hydraulcilindern.

Flytta, om möjligt, alla sådana strypningar närmare hydraulventilen.



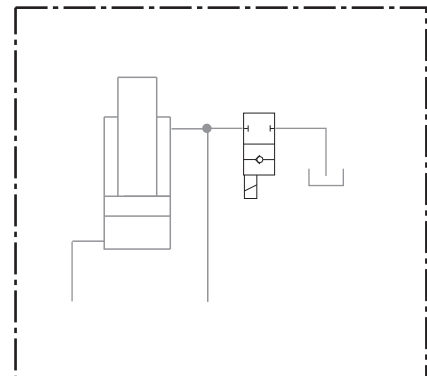
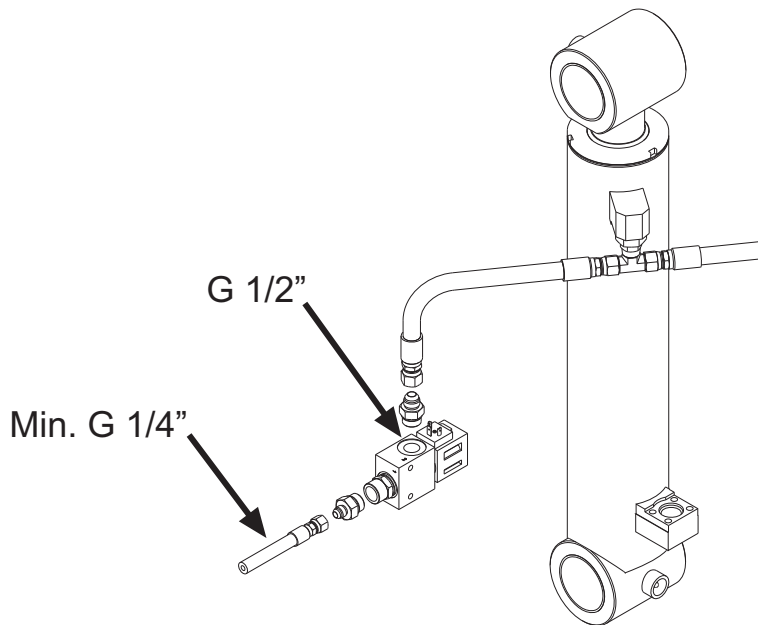
Beskrivning

Den elektriska avstängningsventilen är framtagen speciellt för att användas tillsammans med dämputrustningen. Ventilen reducerar tryckstötarna som normalt uppstår i hydraulsystemet vid av- och påslag av dämparen.

Montering

Avstängningsventilen monteras mellan dämparen och hydraulcylindern. Den kan med fördel monteras direkt mot dämparen.

Avstängningsventilen skall dock placeras så att den totala slanglängden mellan dämpare och hydraulcylinder ej överstiger 2 meter.



Beskrivning

Den elektriska flytlägesventilen är framtagen speciellt för att användas tillsammans med dämputrustningen.

Ventilen evakuerar trycket som uppstår på minussidan av hydraulcilindern och förbättrar därmed funktionen på dämputrustningen.

Montering

Flytlägesventilen monteras med en T-adapter mellan hydraulcilinderns minussida och befintlig tankledning i maskinens hydraulsystem.